

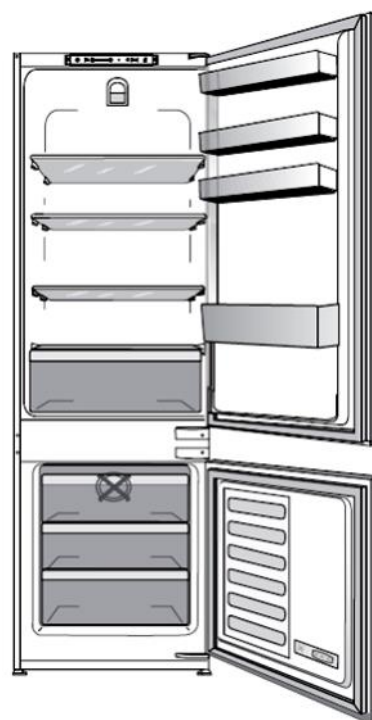
Mia Cucina



KITCHENS BY **TOWNGAS**

嵌入式雙門雪櫃

BRFG177



尊敬的客戶

多謝選用 Mia Cucina 的產品，本產品經精心設計，採用優質材料生產以及通過嚴謹測試，定能滿足您的需要。為確保正確使用及維持最佳效能，請細閱及遵循以下說明。

目錄

關於使用者及環境的重要事項及建議	P. 1
1. 重要安全警告	P. 3
當地安全指引	P. 3
指定使用	P. 4
一般安全	P. 4
兒童安全	P. 7
HCA 警告	P. 7
節能措施	P. 8
2. 安裝	P. 9
重置雪櫃時須注意事項	P. 9
開始使用雪櫃前	P. 9
電源接駁	P. 10
棄置包裝	P. 10
棄置您的舊雪櫃	P. 11
放置及安裝	P. 11
更換內部照明	P. 11
雪櫃門反轉	P. 12
3. 準備	P. 13
4. 您的雪櫃	P. 14
概覽	P. 14
技術規格	P. 15
5. 使用您的雪櫃	P. 16
控制面板	P. 16
除霜	P. 18
6. 保養及清潔	P. 19
保護塑膠表面	P. 20
7. 故障排解	P. 21

關於使用者及環境的重要事項及建議



注意！
請先閱讀本說明書。

您的產品於現代廠房生產，並通過嚴格品質控制步驟。希望能為您提供高效的服務。因此，建議您在使用本產品前細閱本說明書，並妥善保管，以備日後參考。如產品安排轉手他人，請將使用說明書與產品一併交交付。

說明書能助您快速、安全地使用本產品。

- 於安裝和使用本產品前細閱說明書。
- 確保已細閱有關安全的指引。
- 將說明書存放於容易提取的地方，以便日後查閱。
- 請受時閱讀與本產品一併提供的文件。
- 請注意，本說明書有可能同時適用於其它型號。
- 型號差異會於書中備註（如適用）。

警告！

本冷凍產品使用環保冷媒 R600a（於特殊情況下為易燃物質），為確保您的雪櫃正常運作，請依循以下指引：



- 請勿阻礙產品周圍的空氣流動。
- 除了製造商建議的方法外，請勿使用機械設備加快除霜過程。
- 請勿損壞雪櫃的製冷系統線路。
- 請勿於雪櫃內的食物儲存室使用電器。除非這是製造商建議的類型。

關於使用者及環境的重要事項及建議

符號及其說明

本說明書內包含下列符號：



重要資訊或有用提示。

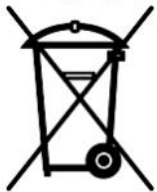


對生命和財產造成危險警告。



電壓警告。

Recycling



- 本產品具有報廢電子電氣設備指令(WEEE)的分類標誌。
- 這意味本產品必須根據歐盟指令 2002/96/EC 進行回收或拆除，以使其對環境的影響降至最低。欲瞭解更多詳情，請聯繫當地或區域相關機構。
- 未列入分類過程的電子產品，因電子產品含有有害物質，可能會對環境和健康造成潛在危險。

1. 重要安全警告

當地安全指引

1. 警告：須確保產品外圍或嵌入結構的通風位置沒有阻礙物。
2. 警告：切勿使用非由製造商建議的機械工具或其他方法加速除霜過程。
3. 警告：切勿在冷藏櫃的食物儲蓄格內使用任何非由製造商建議的電器用具。
4. 嚴禁以任何尖銳物件碰觸製冷系統。
5. 小孩子應在看管下妥善使用冷藏櫃。
6. 切勿堵塞冷藏櫃周圍的空間。
7. 如製冷迴路遭到損壞，切勿使用鄰近的電力器具或明火設備，以及打開窗戶讓空氣流通，並請即時聯絡維修保養代理跟進。
8. 上文所述的警告標籤必須永久貼於冷藏櫃上。如冷藏櫃要搬到另一地方或回收，應把用戶使用說明書交給將會使用或處理該冷藏櫃的人士。



請遵循下列資訊。忽略相關資訊可能會導致受傷或重大物件損壞，並且所有相關保養和和可靠性承諾將失效。

1. 重要安全警告

指定使用

本產品設計用於：

- 室內和封閉的區域，如家庭環境；
- 封閉的工作環境，如店鋪和辦公室；
- 封閉的膳宿處所，如農場、賓館和膳宿公寓。

本產品不得於戶外使用。

一般安全

- 如需處置/廢棄本產品時，我們建議您諮詢授權服務機構，以便瞭解必要的資訊和授權機構。
- 對於與雪櫃有關的所有問題和疑問，請諮詢授權服務機構。在沒有通知授權服務機構前，請勿自行處置或讓他人處置雪櫃。
- 如型號設有急凍室：請勿立即食用從急凍室中取出的食物，如冰淇淋和冰塊！（這可能導致您的口腔凍傷。）
- 如型號設有急凍室：請勿將瓶裝和罐裝液體飲品存於急凍室內。否則，有可能會爆裂。
- 請勿用手接觸急凍食物，有可能會粘在您的手部。
- 清潔或除霜前，請拔下雪櫃插頭。
- 於清潔和除霜過程中，切勿使用蒸汽和氣化清潔物質。此類情況下，蒸汽可能與電氣零件接觸，並導致短路或觸電。
- 請勿使用雪櫃上的零件，如雪櫃門，作為支撐或腳踏。
- 請勿於雪櫃內使用電氣裝置。

1. 重要安全警告

- 請勿使用鑽孔或切割工具損壞與製冷迴路相關的零件。散熱器上的氣體管道、延伸管道或表面塗層被刺破，冷媒可能會洩漏，並導致皮膚受刺激和眼睛受傷。
- 請勿使用任何材料，覆蓋或堵塞雪櫃的通風孔。
- 電氣設施必須由經授權的合資格人員進行維修。
- 未經授權的人員實施的維修會給用戶帶來危險。
- 如發生任何故障或正於維護或維修作業過程中，應透過關閉相關保險絲或者拔下插頭，斷開雪櫃電源。
- 拔下插頭時，請勿拉拔電源線。
- 放置飲品時，注意擰緊瓶蓋，並垂直放置。
- 切勿在雪櫃內存放含有易燃和易爆物質的噴霧罐。
- 請勿使用機械裝置或者其它手段，加速除霜過程，除非製造商建議這樣做。
- 本裝置並非設計供體力、感知力或智力有障礙或經驗和知識缺乏的人士（包括兒童）使用，除非有負責他們安全的人士在場監督或對有關裝置的使用作出指導。
- 請勿操作受損的雪櫃。如有任何問題，請諮詢維修服務。
- 為確保雪櫃的電氣安全，安裝地點的接地系統必須符合當地標準。
- 將本產品暴露於淋雨、落雪、受陽光照射和吹風的環境下，會引起電氣安全方面的危險。
- 在電源線損壞時，請致電授權維修中心，以免發生危險。
- 安裝過程中，切勿將雪櫃插頭插入靠牆插座。否則，有機會導致嚴重傷亡。
- 雪櫃僅用於存放食物，不得用於任何其它目的。

1. 重要安全警告

- 本產品的規格標籤位於雪櫃內部左側。
- 請勿將雪櫃接駁至節能系統，否則，可能導致雪櫃受損。
- 如雪櫃配備有藍色燈，請勿通過光學裝置觀看藍光。
- 對於手動控制的雪櫃，在發生電力故障後，請至少等待 5 分鐘，才可以重新啟動雪櫃。
- 如轉讓本產品，應當連同本說明書一同移交給新用戶。
- 搬運雪櫃時，避免導致電源線損壞。彎曲電纜可能導致起火。切勿在電源線上放置重物。
- 為本產品插入插頭時，請勿手濕接觸插頭。
- 如牆壁插座鬆脫，請勿連接雪櫃插頭。
- 出於安全的原因，請勿將水直接噴到本產品內部或外部的零件上。
- 請勿在雪櫃附近噴灑含有易燃氣體的物質，如丙烷氣體，以免起火或發生爆炸的危險。
- 切勿將充滿水的容器放在雪櫃頂部。如水份濺出，可能導致觸電或起火。
- 雪櫃不可存放過多的食物。如過量存放，在您打開雪櫃門時，食物可能會掉落，導致您受傷和雪櫃受損。
- 請勿在雪櫃頂部放置物體，否則，在打開或關閉雪櫃門時，所放置物體很容易會跌落下來。
- 請勿在雪櫃內存放要求精確溫度的物品，如疫苗、對溫度敏感的藥品及科學材料等。
- 如長時間不使用雪櫃，應拔下插頭。電源線若存在問題會導致起火。
- 應定期使用乾布清潔插頭末端；否則，可能導致起火。

1. 重要安全警告

- 如可調支撐沒有適當固定在地面上，雪櫃可能會移動。在地面上適當固定可調支撐可以防止雪櫃移動。
- 移動雪櫃時，請勿在門把手上用力。否則，可能會令門把手折斷。
- 當本產品與其它雪櫃或急凍櫃並排放置時，裝置之間的距離最少應為 8 厘米。否則，相鄰的側面可能會出現冷凝水。

兒童安全

- 如雪櫃門上設有鎖，鑰匙應置於兒童不可及之處。
- 必須妥善看管兒童，以避免他們把玩本產品。

HCA 警告

如產品的製冷系統含有冷媒 R600a：

- 此為易燃氣體，必須注意不要在使用和運輸過程中損壞製冷系統和管道。如出現損壞，將本產品遠離可能導致著火的潛在火源，並確保其所在的房間良好通風。
- 廢棄本產品時，請勿將其投入火中。
- 本產品所使用的冷媒資料已載於雪櫃內部左壁上的銘牌上。

1. 重要安全警告

節能措施

- 請勿長時間打開雪櫃門。
- 請勿在雪櫃內放置熱的食物或飲品。
- 雪櫃不可過量存放，以免阻礙內部空氣流通。
- 請勿將雪櫃安裝於陽光可直射或靠近發熱裝置，如焗爐、洗碗碟機或暖爐，的位置。雪櫃與熱源須保持最少 30 厘米及與電焗爐保持最少 5 厘米。
- 注意保存食品容器是否已封閉好。
- 配備急凍室的產品；在拆下急凍室內的層架或抽屜後，可存放最多數量的食物。聲稱的雪櫃能耗值是在拆下急凍室內的層架或抽屜，並放入最多數量的食物後所得。因為需急凍的食物形狀和大小，使用相應的層架或抽屜是安全的。
- 於冷藏室為冷凍的食物解凍具有節能效果，並可保持食品品質。

2. 安裝



請注意，如未有遵循本說明書中的資訊，製造商對所發生的損害不承擔任何責任。

重置雪櫃時須注意事項

1. 須拔除雪櫃插頭。任何時候，運輸雪櫃前，必須清空和清潔雪櫃。
2. 重新包裝前，雪櫃內的層架、配件、保鮮格等，必須用膠帶穩固固定，防止碰撞。包裝必須使用厚膠帶或粗繩子繫緊，並遵循包裝上所印刷的運輸規則。
3. 應保留原裝包裝及發泡物料，以便日後運輸或搬運用途。

開始使用雪櫃前

於開始使用雪櫃前，請檢查以下內容：

1. 雪櫃內部是否乾爽和，而空氣能否在雪櫃較後位置自由流動？
2. 按「維護和清潔」部分中的建議，清潔雪櫃內部。
3. 將雪櫃插頭插入靠牆插座。冷藏室門打開時，內部照明會亮起。
4. 壓縮機開始運行時，將聽到運行聲音。除壓縮機的運行聲音外，密封於製冷系統中的液體和氣體也可能產生雜音，這屬正常現象。
5. 雪櫃前方位置的溫度可能較高，這屬正常現象。有關區域設計為較高溫，以免發生冷凝。

2. 安裝

電源接駁

將本品接駁至配有適當保險絲保護的接地插座。

重要資訊：

連接必須符合當地國家規例。

- 安裝後，電源插頭必須觸手可及。
- 務必確保接地系統符合相關標準，以確保雪櫃的電氣安全。
- 銘牌中指定的電壓必須等於電源電壓。
- **接駁時，請勿使用拖板及萬能插頭。**



受損的電源線必須由合資格的持牌技工更換。



產品未有妥善維修好前，切勿操作！會有觸電危險！

棄置包裝

- 包裝材料可能給為兒童帶來危險。將包裝材料置於兒童不可及之處或根據當地部門的廢物指引進行分類和處置。
- 不要隨日常生活垃圾一起棄置，請棄置於當地部門提供的包裝垃圾棄置點。
- 雪櫃的包裝是使用可回收材料製成。

2. 安裝

棄置您的舊雪櫃

- 棄置舊雪櫃時，請不要給環境帶來任何危害。
- 有關雪櫃棄置，您可諮詢授權經銷商或有關部門的垃圾收集中心。
- 棄置雪櫃前，請切斷電源插頭。如門上有鎖的話，請務必使其不可使用，以免兒童有任何危險。

放置及安裝



如安裝雪櫃的房間的房門闊度不足，以致雪櫃無法通過，可致電客戶服務幫助，先拆下雪櫃門，並打側雪櫃穿過房門。

1. 將雪櫃安裝於方便使用的位置。
2. 雪櫃應遠離熱源和潮濕的地方，並避免受到陽光直接照射。
3. 雪櫃周圍必須留有適當通風，以達高效運作。如雪櫃置於內藏的牆壁位置，必須距離天花板和牆壁最少 5 厘米。請勿將雪櫃置於物料上，如毯子或地毯。
4. 將雪櫃置於平坦的地面，以防止晃動。
5. 請勿將雪櫃置於環境溫度低於 16°C 的位置。

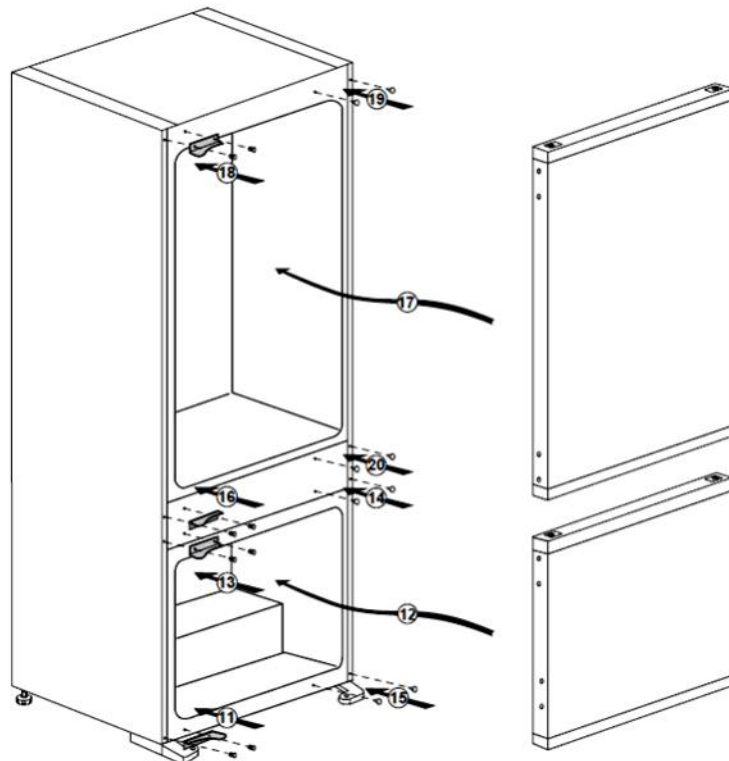
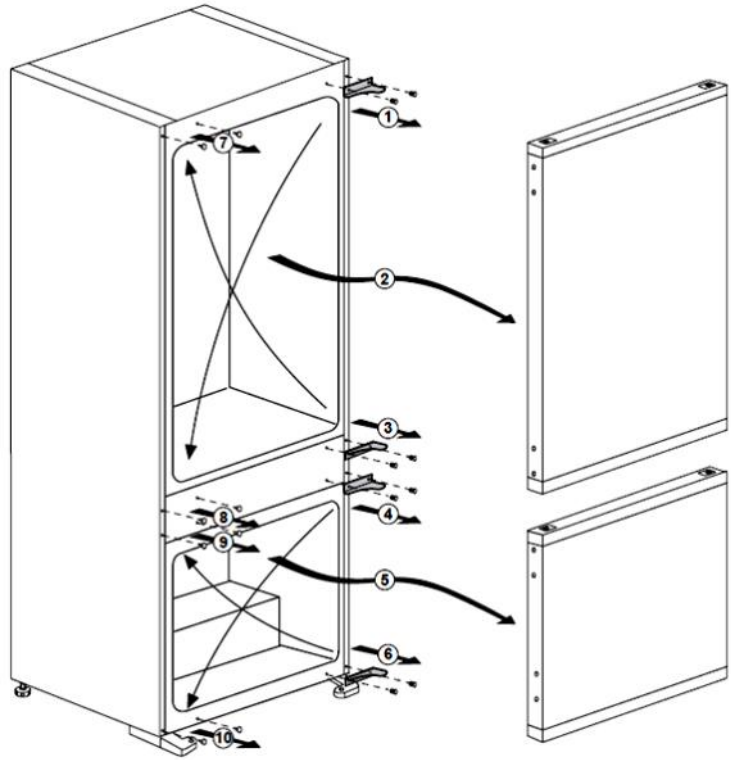
更換內部照明

- 更換雪櫃照明系統的燈泡 / LED，請聯絡客戶服務熱線。
- 本產品所使用的燈泡，並不適用於家用房間的照明。此燈泡是為協助使用者將食物安全及輕鬆地放置於雪櫃 / 凍櫃中。本產品中使用的燈泡須抵抗極端的物理環境，如低於-20°C 的溫度。

2. 安裝

雪櫃門反轉

按數字次序進行。

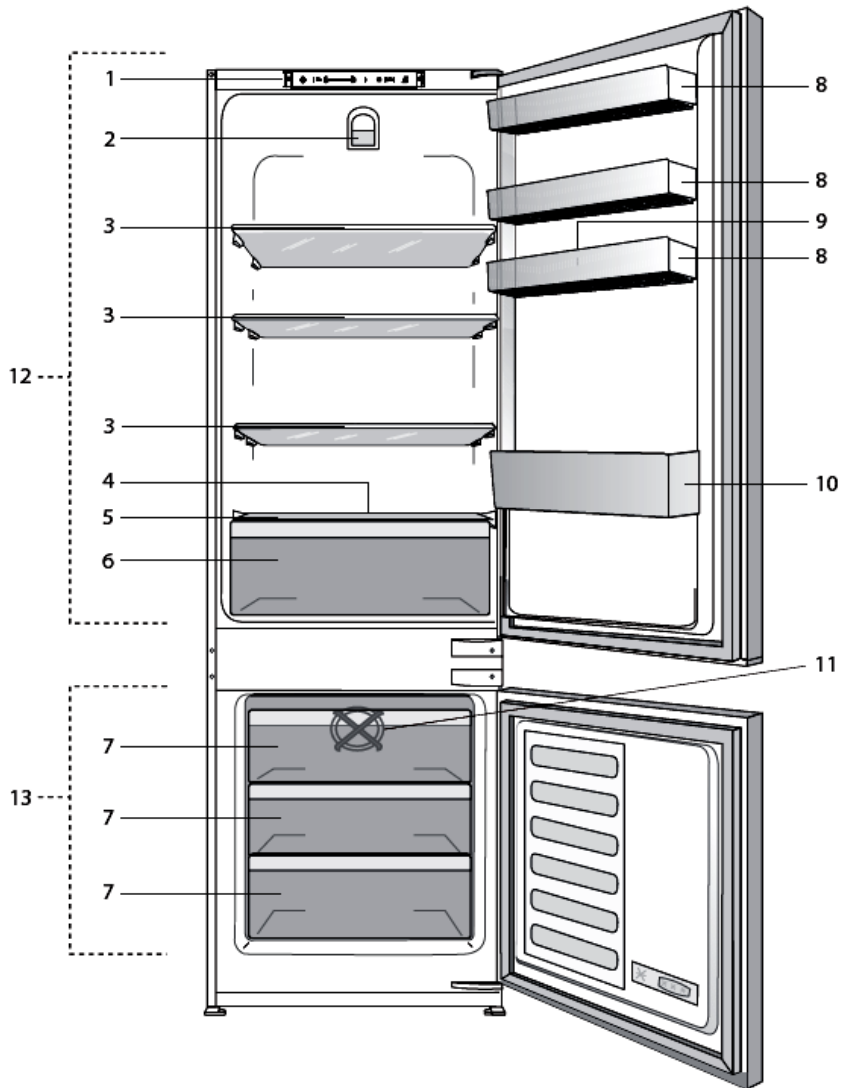


3. 準備

- 您的雪櫃應安裝於距離熱源，如爐具、焗爐、中央加熱器及煮食爐，最少 30 厘米及距離電焗爐最少 5 厘米。位置不應受陽光直接照射。
- 您的雪櫃應安裝於室溫至少為 16°C 的房間。為確保效能，不建議於更低溫的環境操作您的雪櫃。
- 請確保您的雪櫃內部已徹底清潔。
- 如兩台雪櫃並排安裝，兩者間須相距最少 2 厘米。
- 初次使用您的雪櫃的首六小時內，請遵循下列指示。
 - 不應經常打開雪櫃門。
 - 須於沒有任何食物放置在內的狀態下運作。
 - 請勿拔下雪櫃的插頭。如出現供電故障，並不在您控制範圍，請參考「故障排解」章節中的處理建議。
- 應妥善保管原始包裝及發泡物料，以備日後運輸或移動用途。

4. 您的雪櫃

概覽



- | | |
|-----------------|------------|
| 1. 控制面板 | 7. 急凍室抽屜 |
| 2. 內部照明 | 8. 可調節門後層架 |
| 3. 可調節層架 | 9. 蛋架 |
| 4. 除霜水份收集通道—排水管 | 10. 瓶樽層架 |
| 5. 保鮮格頂板 | 11. 急凍風扇 |
| 6. 保鮮格 | 12. 冷藏室 |
| | 13. 急凍室 |



本說明書中的圖片僅為示意性質，有機會與您的產品不完全相同。如有關零件沒有包含在您所購買的產品當中，則適用於其它型號。

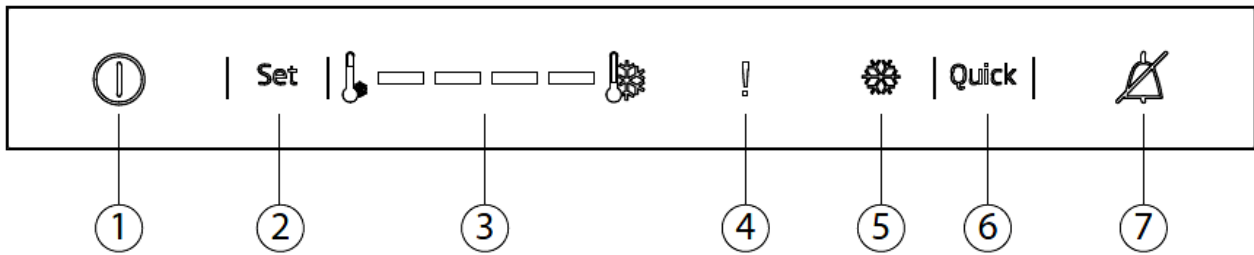
4. 您的雪櫃

技術規格

品牌	Mia Cucina
型號	BRFG177
額定淨容量—冷藏室 (升)	193
額定淨容量—急凍室 (升)	69
製冷劑	R600a
冷凍能力 (公斤 / 24 小時)	4.0
電源要供 (V / Hz)	220-240 / 50
額定電流 (A)	0.8
額定功率 (W)	125

5. 使用您的雪櫃

控制面板



- 1 開 / 關功能** 長按開 / 關按鈕 3 秒，關閉或開啟雪櫃。
- 2 冷藏室設置功能** 此功能用於設置冷藏室溫度。按此按鈕設置冷藏室溫度，級別分別為 - (最高)、--、---、---- (最低)。
- 3 冷藏室** 溫度設置指示燈顯示冷藏室的溫度級別設置。設置級別為 - (最高)、--、---、---- (最低)。
- 4 高溫故障 / 提示燈號** 此提示燈會於高溫故障和錯誤警告期間亮起。
- 5 快速冷卻燈號** 此燈號會於快速冷卻功能啟動時亮起。
- 6 快速冷卻功能** 按快速冷卻按鈕後，冷藏室的溫度會比在您所調整的級別較冷。

5. 使用您的雪櫃

6 快速冷卻功能 (續)

此功能可用於放置在冷藏室中的食物，並需快速冷卻。

如您想冷卻大量新鮮食物，建議將食物放入冷藏室前，啟動此功能。快速冷卻燈號會於快速冷卻功能開啟時保持亮著。再按快速冷卻按鈕，以取消此功能。快速冷卻燈號會熄滅，並回復正常設定。如您未有取消此功能，快速冷卻功能將於 8 小時後或於冷藏室達到所需溫度後，自動取消。供電故障後，此功能不會於供電恢復時重新啟動。

7 關閉提示

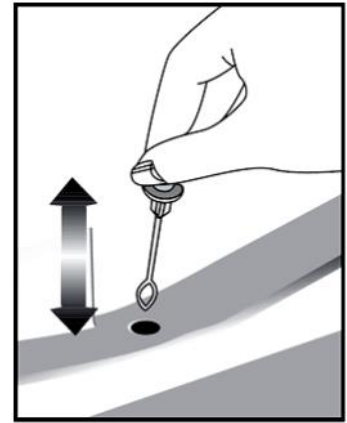
當雪櫃門保持開啟超過 2 分鐘或感應器出現故障時，雪櫃會發出聲音作提示。按「關閉提示」按鈕，可關閉提示。感應器故障提示會於供源故障時發出。於關閉雪櫃門後，「雪櫃門開啟提示」會於再次打開後 2 分鐘再次啟動。

5. 使用您的雪櫃

除霜

A) 冷藏室

- 冷藏室執行全自動除霜。
- 雪櫃於製冷時，於冷藏室內的後壁可能會出現水滴及約 7-8 毫米厚的雪花。這是製冷系統所致，屬正常現象。配置於後壁的自動除霜系統會在特定時段消除所形成的霜雪。使用者不需要刮擦霜雪或去除水滴。除霜產生的水份會經流集水槽，通過排水管流進蒸發器，並自行蒸發。
- 定期檢查排水管有否被堵塞。如有需要，利用短杆疏通水孔。

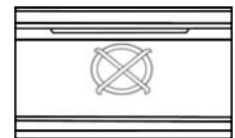


B) 急凍室

急凍室會自動除霜。

警告！

- 急凍室內的風扇能使冷空氣流動。請勿穿過防護罩插入任何物件。請勿讓兒童把玩急凍風扇。
- 請勿儲存含有易燃氣體的產品（如分發裝置、噴霧罐等）或易爆物質。
- 請勿使用任何阻礙空氣流動的保護物料覆蓋層架。
- 請勿讓兒童把玩設備或玩弄控制。
- 為確保您能獲得設備的最佳表現，請勿阻擋急凍風扇防護罩。



6. 保養及清潔



清潔時，切勿使用汽油、苯或類似物質。



我們建議您在清潔前，拔下本產品的插頭。



清潔時，切勿使用任何鋒利的研磨工具、肥皂、家用清潔



使用溫水清潔雪櫃的外部，並抹乾。



於 1 升清水中加入 1 茶匙的蘇打粉，以準備清潔液，再將清潔抹布浸於清潔液中。擰乾清潔抹布後，清潔雪櫃內部，並抹乾。



確保沒有水進入照明系統外殼和其它電氣零件。



如長時間不使用雪櫃，拔下電源插頭。取出所有食物及清潔雪櫃，並稍微打開雪櫃門。



定期檢查雪櫃門密封邊，確保封邊清潔及沒有食物殘餘。



拆除門後層架前，取出架內所有東西。從下而上推出門後層架即可。



清潔本產品的外表面和鍍鉻零件時，切勿使用含有氯的清潔劑或水。氯會導致金屬表面受到腐蝕。

6. 保養及清潔

保護塑膠表面



請勿將盛有液體油或經烹煮的油的非密封容器放入雪櫃，以免有關物質損壞雪櫃的塑膠表面。如塑膠表面被油份噴濺或弄污，盡快以溫水清潔及洗滌相關部分的表面。

7. 故障排解

致電客戶服務機構前，請審核該清單。其可以節省您的時間和金錢。該清單包含經常出現的、並非工藝和材料使用缺陷導致之投訴。這裡描述的某些特點可能不會在您的產品中出現。

雪櫃沒有運作。

- 雪櫃插頭是否正確插入。>>> 將插頭妥善插入插座。
- 雪櫃連接的插座之保險絲或主保險絲是否熔斷。>>> 檢查保險絲。

冷藏室的側壁出現冷凝水（多功能區、製冷控制和變溫區）。

- 環境很冷。>>> 請勿將雪櫃安裝在低於 16°C 的地方。
- 經常打開雪櫃門。>>> 請勿經常打開和關閉雪櫃門。
- 環境濕度高。>>> 請勿將雪櫃安裝於濕度高的地方。
- 在打開的容器中存放含有液體的食物。>>> 請勿在打開的容器中存放含有液體的食物。
- 雪櫃門未關好。>>> 關閉雪櫃門。
- 將自動調溫器調到非常冷的程度。>>> 將自動調溫器調到合適的程度。

壓縮機沒有運作。

- 在突然斷電或拔下和插入接頭時，由於雪櫃製冷系統中的冷媒壓力尚未平衡，所以壓縮機的熱保護將會啟動。雪櫃約於 6 分鐘後開始運行。在該時間結束後，如雪櫃仍未啟動，請致電客戶服務。
- 雪櫃處於除霜週期。>>> 對於全自動除霜雪櫃而言，這屬正常。除霜週期會定時執行。
- 雪櫃插頭沒有插入插座。>>> 確保插頭適當插入插座。

7. 故障排解

- 溫度設置是否正確。>>>設置正確溫度。
- 發生斷電情況。>>>電力恢復後，雪櫃回復正常運作。

雪櫃於運行時，運作噪音增加。

- 雪櫃運作表現可能受環境溫度轉變而改變。這屬正常，而非故障。

雪櫃經常運行或者運行較長時間。

- 您的雪櫃可能比之前的雪櫃大。較大的雪櫃需要的運作時間較長。
- 室內溫度可能太高。>>>產品於熱的環境下，需較長運作時間，這屬正常。
- 雪櫃插頭可能剛插上或剛放入食物。>>>雪櫃插頭剛插上或剛放入食物後，雪櫃可能需要多花時間到達設置溫度，這屬正常。
- 雪櫃可能剛放入大量灼熱食物。>>>請勿將灼熱食物放入雪櫃。
- 雪櫃門可能經常打開或長時間未關好。>>>進入雪櫃的熱空氣導致雪櫃運行較長時間。請減少打開雪櫃門的次數。
- 急凍室或冷藏室的門可能沒有關好。>>>檢查雪櫃門是否妥善關閉。
- 雪櫃調為很低的溫度。>>>調高雪櫃的溫度，並待達到設置溫度。
- 急凍室或冷藏室的門的密封邊可能髒污、磨損、斷裂或沒有適當固定好。>>>清潔或更換密封。損壞 / 斷裂的密封邊會導致雪櫃運行較長的時間，才能保持當前的溫度。

7. 故障排解

急凍室溫度很低，而冷藏室溫度足夠。

- 急凍室調到很低溫的設定。>>>調高溫度的設定，並檢查。

冷藏室溫度很低，而急凍室溫度足夠。

- 冷藏室調到很低溫的設定。>>>調高溫度的設定，並檢查。

在冷藏室保存的食物結冰。

- 冷藏室調到很高的溫度級別。>>>調低溫度級別，並檢查。

冷藏室或者急凍室的溫度很高。

- 冷藏室可能調到過高溫的設定。>>>冷藏室的溫度的設置會影響急凍室的溫度。變更冷藏室或急凍室溫度設定，並等待相關儲存室達至足夠溫度。
- 雪櫃門可能經常打開或長時間未關好。>>>請勿經常打開雪櫃門。
- 雪櫃門未關好。>>>完全關閉雪櫃門。
- 雪櫃插頭可能剛插上或剛放入食物。>>>雪櫃插頭剛插上或剛放入食物後，雪櫃可能需要多花時間到達設置溫度，這屬正常。
- 雪櫃可能剛放入大量灼熱食物。>>>請勿將灼熱食物放入雪櫃。

振動或雜音。

- 地面不平坦或不穩固。>>>如雪櫃搖晃時在緩慢移動，請調較雪櫃底部。請確保地面足夠堅固，並能夠承載及令雪櫃平穩。
- 雜音可能是來源於放在雪櫃頂部的物品。>>>清除雪櫃頂部的物品。

雪櫃發出類似液體噴濺或噴射等的噪音。

- 液體和氣體流動的出現屬雪櫃操作原理。這屬正常的，並非故障。

7. 故障排解

雪櫃出現類似風吹的雜音。

- 為了使雪櫃冷卻，配備有風扇。這屬正常，並非故障。

雪櫃內側出現冷凝水。

- 炎熱和潮濕的天氣增加了結霜和冷凝情況。這屬正常，並非故障。
- 雪櫃門可能經常打開或長時間未關好。>>>請勿經常打開雪櫃門。
- 雪櫃門未關好。>>>完全關閉雪櫃門。

雪櫃外面或雪櫃門之間有濕氣。

- 空氣可能過於潮濕；在潮濕的天氣裡，這屬正常現象。在濕度下降時，冷凝水會消失。

雪櫃內出現異味。

- 沒有進行定期清潔。>>>定期利用海綿蘸濕溫水或蘇打水清潔雪櫃內部。
- 某類型容器或包裝材料可能出現異味。>>>使用其他容器或其他品牌的包裝材料。
- 使用打開的容器存放食物後，放置於雪櫃內。>>>將食物存放於密封容器內。微生物會於打開的容器擴散，並產生異味。
- 除去雪櫃內已過最佳食用日期及已腐壞的食物。

雪櫃門未關閉。

- 食品包裝可能妨礙關閉雪櫃門。>>>重新放置妨礙關閉雪櫃門的包裝。
- 雪櫃沒有完全平穩放置在地面上。>>>調整底部，以平衡雪櫃。
- 地面不平穩或不夠堅固。>>>確保地面平穩，並能承載雪櫃。

保鮮格卡住。

- 食物可能觸及保鮮格頂板。>>>重新擺放保鮮格的食物。



BRFG177